

**Pompe à
engranages
serie "F" - "FT/FM"**

**Pompe
ad ingranaggi
serie "F" e "FT/FM"
Gear
pumps
set "F" and "FT/FM"
Zahnradpumpen
der Serie
"F" - "FT/FM"**



ELETTROPOMPE AD INGRANAGGI SERIE F - FT/FM

Le pompe ad ingranaggi serie F - FT/FM sono pompe autoadescenti adatte al travaso e spinta di liquidi privi di sospensioni solide a bassa e media viscosità fino a temperature max di 200°C.

L'esecuzione standard è adatta per temperature max di 90°C.

Pressioni max 10 bar.

Possono essere dotate di valvola by-pass incorporata.

I settori di maggiore applicazione sono:

- Travaso e spinta di gasolio o nafta ai bruciatori di combustibili liquidi con polverizzazione pneumatica.
- Pompa di "anello" negli impianti di adduzione di combustibili liquidi a bruciatori / caldaie.
- Carico scarico di olii diatermici nelle caldaie.
- Convogliamento nei dosatori di additivi per calcestruzzo.
- Lubrificazione di compressori frigoriferi (olio + tracce di ammoniaca o freon).
- Lubrificazione di grossi riduttori.
- Circolazione di olio nelle macchine lavasecco industriali.
- Circolazione di olio in grossi trasformatori elettrici.
- Dosaggio di colori nelle macchine laboratorio per l'industria tessile e dell'auto.
- Convogliamento di acque emulsionate.
- Spinta di olii - nafta - gasoli nei sistemi serbatoi / pompa / contatore volumetrico / pistola.
- Convogliamento di liquidi a bassa viscosità quali acque - additivi - solventi etc.
- Convogliamento di liquori nell'industria alimentare.

POMPE AD INGRANAGGI SERIE FG-FZ-FX

Sono pompe ad ingranaggi flangiate dotate di lanterna e giunto lavorato per l'applicazione a motori standard forma B3/B14 grandezza 71-80-90-100.

POMPE AD INGRANAGGI FTG-FMG-FMZ-FMX

Sono pompe ad ingranaggi flangiate direttamente ad un motore con flangia ed uscita d'albero speciali.

L'albero motore funge da albero conduttore della pompa. Nell'esecuzione in ghisa sono previste due motorizzazioni: una per pressioni max di 5 bar (serie FT) - una per pressioni max di 10 bar (serie FM). I motori possono essere forniti anche in versione antideflagrante con certificazione Cesi.



GEAR MONOBLOC ELECTROPUMPS SET F-FT/FM

The gears pumps set F-FT/FM are selfpriming and suitable to transfer and to push liquids without solid suspensions for low/average viscosity up to max temperature of 200°C and pressure of 10 bar.

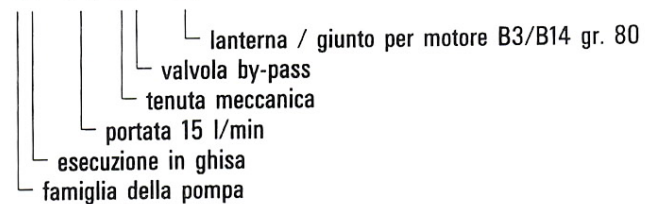
The standard execution is suitable for max temperature of 90°C. On request, the pump can be equipped with internal valve by-pass.

The main application are:

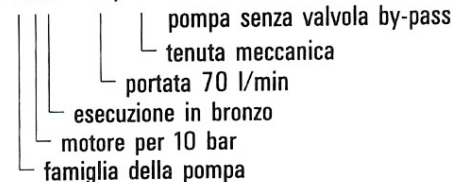
- To transfer and to spray fuel oil, or heavy oil to burners with pneumatic spraing.
- As auxiliary pump to push fuel oil or heavy oil to the pump of the burners with mechanical spraing.

Esempio di codifica:

FG 15 / CV 80



FMZ 70 / C



Descrizione	Parte n.	FG-FTG-FMG	FZ-FMZ	FX-FMX
Corpo	1	Ghisa G25	Bronzo B14	Aisi 316
Coperchio	2	Ghisa G25	Bronzo B14	Aisi 316
Ingranaggi	4-8	Acc. carbonio temprati	Bronzo UNI 5273	Aisi 316
Alberi	9-30	Acc. carbonio temprati	Aisi 316	Aisi 316
Boccole sup.*	26-24	Sinterizzate	Sinterizzate	sinter./ptfe
Tenuta mec.	14-15	ceramica/grafite/vyton	ceramica/grafite/vyton	ceramica/grafite/vyton
Coperchio Tenuta	27* 13**	alluminio	alluminio	Aisi 316
Lanterna*	33	alluminio	alluminio	alluminio
Giunto*	32	alluminio	alluminio	alluminio
Cuscinetto*	28	6002-2Z	6002-2Z	6002-2Z
OR 153	12	nbr	vyton	vyton
OR 3275 (F5-25)	6	nbr	vyton	vyton
OR 13110 (F40-70)	6	nbr	vyton	vyton
Motore**	3	-	-	-

* Solo sulle esecuzioni **FG-FZ-FX**.

** Solo sulle esecuzioni **FTG-FMG-FMZ-FMX**.

- To load or to unload diathermic oil to/from industrial boilers.
- To transfer concrete additives in metering units.
- To transfer oil in industrial dry-washing machines.
- To lubricate industrial compressors (oil + ammonia or oil + freon).
- To lubricate big gear unit.
- To lubricate big electric transformers.
- To transfer oils, heavy oil, diesel oil in metering systems with tank, pump, flow meter, gun.
- To metering colours in metering units in the textile / car industry.
- To transfer water emulsion.
- To transfer liquids in the food industry.

GEAR PUMPS RANGE FG-FZ-FX

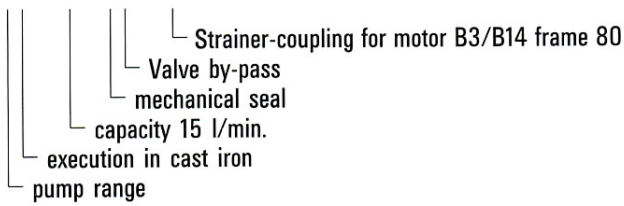
The range FG-FZ-FX are flanged pumps equipped with strainer and machined coupling to fit standard motors form B3/B14, frame 71-80-90-100.

GEAR PUMPS RANGE FTG/FMG - FMZ-FMX

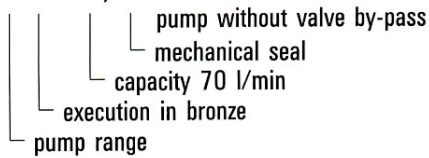
The range FTG/FMG-FMZ-FMX are flanged pumps fitted on a special shaft/flange motor. The cast iron execution can be equipped with two different motor powers: one for max pressure of 5 bar (range FT), one for max pressure of 10 bar (range FM). The motors can be supplied also in flame proof execution with CESI certificate.

Selection example:

FG 15/CV 80



FMZ 70/C



Description	Part n.	FG-FTG-FMG	FZ-FMZ	FX-FMX
Body	1	Cast iron G25	Bronze B14	1.4401
Cover	2	Cast iron G25	Bronze B14	1.4401
Gears	4-8	hardened carbon steel	Bronze UNI 5273	1.4401
Shafts	9-30	hardened carbon steel	1.4401	1.4401
Bushes *	26-24	sintherized	sintherized	sinth/PTFE
Mech. seal	14-15	ceramic/graph/nbr	ceramic/graph/nbr	ceramic/graph/viton
Seal cover	13-27*	aluminium	aluminium	1.4401
Strainer*	33	aluminium	aluminium	aluminium
Coupling *	32	aluminium	aluminium	aluminium
Ball bearing*	28	6002-2Z	6002-2Z	6002-2Z
OR 153	12	nbr	vyton	vyton
OR 3275 (F5-25)	6	nbr	vyton	vyton
OR 13110 (F40-70)	6	nbr	vyton	vyton
Motor**	3	-	-	-

* Only on executions **FG-FZ-FX**

** Only on **FTG/FMG - FMZ - FMX**.





ZAHNRAD MONOBLOCK-PUMPEN Serie F-FT/FM

Die Zahnradpumpen der Serie F-FT/FM sind selbstansaugende Pumpen zur Förderung von Flüssigkeiten ohne Festkörperanteil für niedere und mittlere Viskositäten bis zu einer Temperatur von + 200°C und einem Druck von 10 bar.

Die Standardausführung ist geeignet für eine maximale Temperatur von + 90°C.

Auf Anfrage können die Pumpen mit einem internen Bypass-Ventil ausgestattet werden.

Die Hauptanwendungsgebiete sind:

- Fördern und Versprühen von Heizöl oder Fördern von Schweröl für Brenner mit pneumatischer Sprüheinrichtung.
- Als Förderpumpe für Heizöl oder Schweröl zu den Brennerpumpen bei mechanischer Sprüheinrichtung.
- Förderung von Thermoöl in Temperiergeräten.
- Förderung von Betonzusatzstoffen.
- Förderung von Öl für den Schmierkreislauf in Industrieanlagen.
- Schmierung von industriellen Kompressoren (Öl, Öl mit Amoniak oder Öl mit FCKW).
- Schmierung großer Getriebe.
- Kühlung großer elektrischer Transformatoren.
- Förderung von Öl, Schweröl oder Diesel in Dosiersystemen mit Tank, Pumpe, Durchflußmesser und Dosierpistole.
- Förderung von Farben für die Textil- und Fahrzeugindustrie.
- Förderung von Wasseremulsionen.
- Förderung von Flüssigkeiten in der Lebensmittelindustrie.

ZAHNRADPUMPEN - Serie FG - FZ - FX

Die Pumpen der Baureihe FG - FZ - FX - sind ausgestattet mit Laterne, Kupplung und Motorflansch für Motoren der Bauform B3/B14 und der Größen 71-80-90-100.

ZAHNRADPUMPEN der Serie FTG/FMG - FMZ - FMX

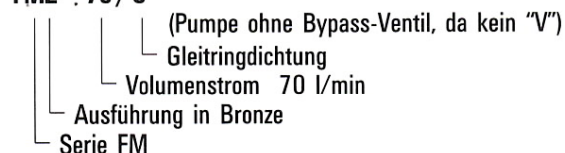
Die Baureihe FTG/FMG - FMZ - FMX sind Monoblockpumpen. Die Ausführung in Grauguß kann mit 2 verschiedenen Motorleistungen ausgestattet werden: Die Typen FTG für einen max. Druck von 5 bar und die Typen FMG für einem max. Druck von 10 bar. Die Motoren können auch ex-geschützt geliefert werden. Die Pumpen FMZ in Bronze bzw. FMX in Edelstahl werden grundsätzlich für Drücke bis 10 bar geliefert.

Bestellbeispiel:

FG 15 / CV 80



FMZ . 70 / C

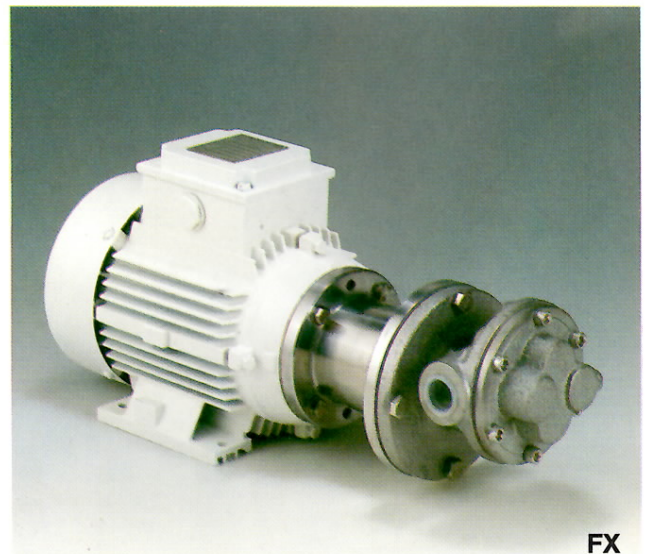


Teileliste	Teile Nr.	FG-FTG-FMG	FZ-FMZ	FX-FMX
Pumpenkörper	1	Grauguß GG 25	Bronze B14	1.4401
Pumpendeckel	2	Grauguß GG 25	Bronze B14	1.4401
Zahnräder	4-8	gehärteter Stahl	Bronze UNI 5273	1.4401
Wellen	9-30	gehärteter Stahl	1.4401	1.4401
Gleitlager	26-24	Sintermaterial	Sintermaterial	Sinterm/PTFE
Gleitringdichtungen***	14-15	Keramik/Kohle/NBR	Keramik/Kohle/Viton	Keramik/Kohle/Viton
Aufnahme der Gleitringdichtung	27* 13**	Aluminium	Aluminium	1.4401
Laterne*	33	Aluminium	Aluminium	Aluminium
Kupplung*	32	Aluminium	Aluminium	Aluminium
Kugellager	28	6002-2Z	6002-2Z	6002-2Z
O-Ring 153	12	NBR	Viton	Viton
O-Ring 3275 (F5-25)	6	NBR	Viton	Viton
O-Ring 13110 (F40-70)	6	NBR	Viton	Viton
Motor**	3	-	-	-

* nur für die Ausführung FG-FZ-FX.

** nur für die Ausführung FTG/FMG - FMZ - FMX.

*** andere Werkstoffe auf Anfrage.



FX



ELECTROPOMPE A ENGRENAGES - Serie F - FT/FM

Les pompes à engrenages de la série F - FT/FM sont des pompes auto-amorçantes adaptées au transfert des liquides sans particules solides de basse et moyenne viscosité jusqu'à une température maximale de 200°C.

L'exécution standard est adaptée pour une température maximale de 90°C.

Pression 10 bar.

Elles peuvent être dotées d'un by pass incorporé.

Les plus grandes applications sont:

- Le transfert ou l'alimentation de gas oil ou fuel dans les brûleurs de combustibles liquides avec pulvérisation pneumatique.
- Pompe de circulation dans les canalisations d'alimentation de combustibles liquides des brûleurs de chaudière.
- Chargement et déchargement d'huile thermique dans les chaudières.
- Transport d'additifs antigels pour ciment dans des doseurs.
- Lubrification des compresseurs frigorifiques (huile avec des traces d'ammoniac ou fréon).
- Lubrification pour gros réducteurs.
- Circulation d'huile dans les machines de lavage et séchage industrielles.
- Circulation d'huile dans les gros transformateurs électriques.
- Dosage des colorants dans des machines de laboratoire de l'industrie textile et automobile.
- Transport d'eau émulsionnée.
- Alimentation d'huile - fuel - gasoil dans des systèmes réservoir - pompe - compteur volumétrique - pistolet.
- Transport de liquides de faible viscosité quasiment comme l'eau - additifs - solvants ect.
- Transport de liqueurs dans l'industrie alimentaire.

POMPES A ENGRENAGES Serie FG - FZ - FX

Celles ci sont de type flaqué et dotées d'une lanterne et d'un accouplement pour le montage avec des moteurs standards de forme B3/B14 d'hauteur d'axe 71-80-90-100.

POMPES A ENGRENAGES Serie FTG - FMG - FMZ - FMX

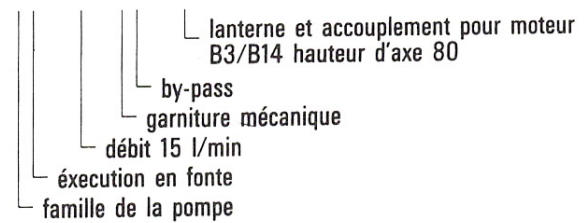
Celles ci sont de type flasqué mais directement à un moteur avec flasque et une sortie d'arbre spéciale. L'arbre du moteur correspond à l'arbre conducteur de la pompe. Dans l'exécution en fonte, deux motorisations sont prévues:

- une pour une pression maximale de 5 bar (série FT)
- l'autre pour une pression maximale de 10 bar (série FM).

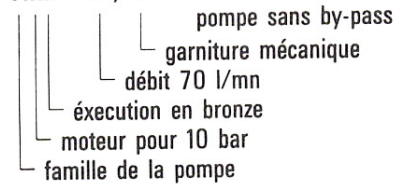
Les moteurs peuvent être fournis en version antidéflagrant avec certificat.

Exemple de codification:

FG 15/CV 80



FMZ 70/C

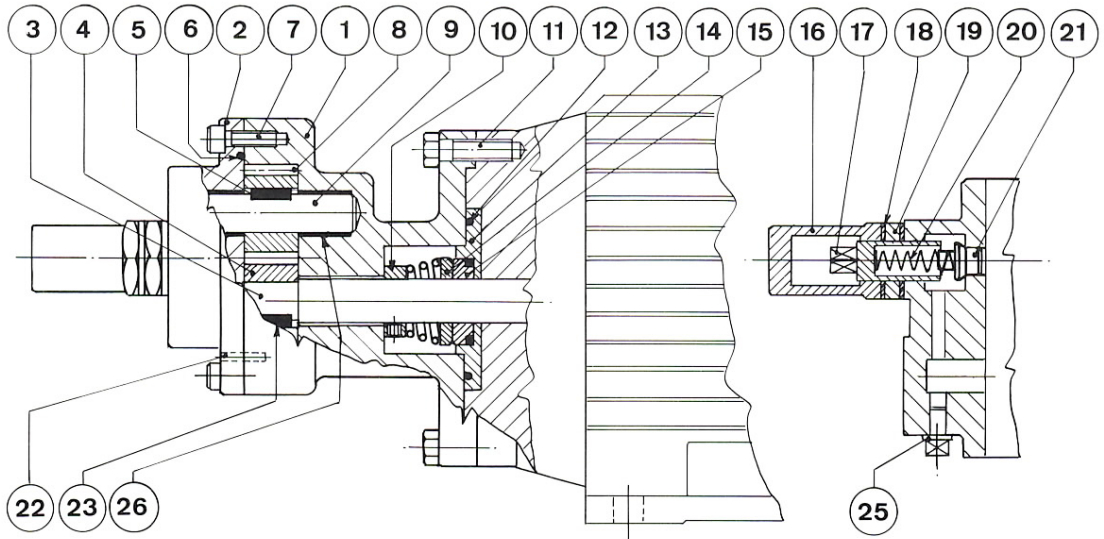


Désignation	Repère	FG-FTG-FMG	FZ-FMZ	FX-FMX
Corps	1	Fonte Ft 25	Bronze	INOX 316
Couvercle	2	Fonte Ft 25	Bronze	INOX 316
Engrenages	4-8	Acier trempé	Bronze	INOX 316
Arbres	9-30	Acier trempé	INOX 316	INOX 316
Coussinets	24-26	bronze fritté autolubrifiant	bronze fritté autolubrifiant	PTFE
Garniture mécanique	14-15	céramique/graphite/nitrile	céramique/graphite/viton	céramique/graphite/viton
Presse garniture	27* 13**	aluminium	aluminium	INOX 316
Lanterne*	33	aluminium	aluminium	aluminium
Accouplement*	32	aluminium	aluminium	aluminium
Roulement*	28	6002-2Z	6002-2Z	6002-2Z
Joint torique N. 153	12	Nitrile	Viton	Viton
Joint torique 3275 (F5-25)	6	Nitrile	Viton	Viton
Joint torique 13110 (F10-70)	6	Nitrile	Viton	Viton
Moteur**	3	-	-	-

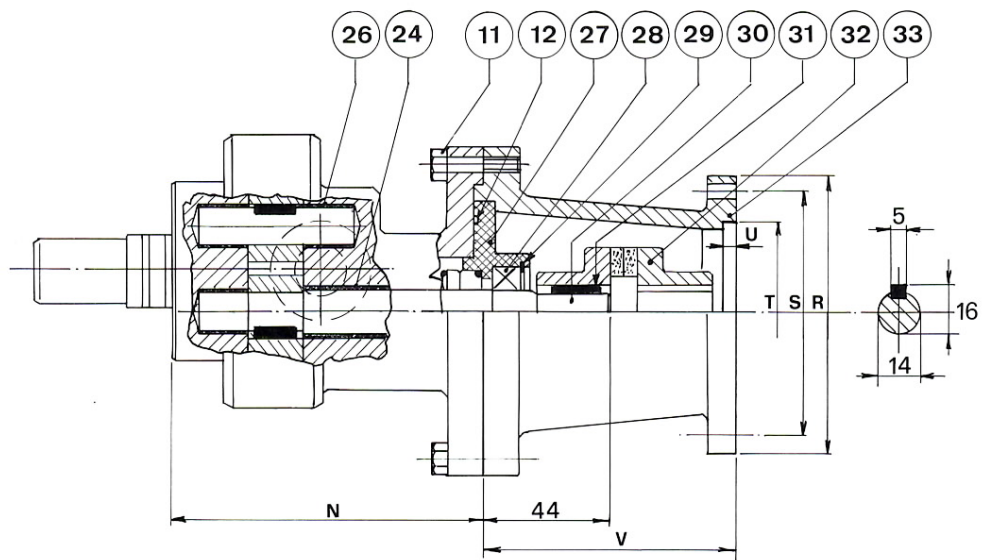
* Seulement pour les types FG - FZ - FX.

** Seulement pour les types FTG - FMG - FMZ - FMX.

FT/FM



F



NOMENCLATURA

- 1 Corpo
- 2 Coperchio
- 3 Albero motore
- 4 Ingranaggio
- 5 Chiavetta
- 6 O.R.
- 7 Viti
- 8 Ingranaggio
- 9 Albero condotto
- 10 Anello
- 11 Viti
- 12 O.R.
- 13 Premi tenuta meccanica
- 14 Tenuta meccanica statica
- 15 Tenuta meccanica dinamica
- 16 Corpo by-pass
- 17 Ghiera regolazione
- 18 Guarnizione
- 19 Controdado
- 20 Molla
- 21 Tastatore
- 22 Spina
- 23 Chiavetta
- 24 Boccola
- 25 Tappo
- 26 Boccole
- 27 Premi tenuta meccanica
- 28 Cuscinetto
- 29 Seeger
- 30 Albero conduttore
- 31 Chiavetta
- 32 Giunto
- 33 Lanterna

PARTS LIST

- 1 Body
- 2 Cover
- 3 Motor shaft
- 4 Gear
- 5 Key
- 6 O. Ring
- 7 Bolt
- 8 Gear
- 9 Driven shaft
- 10 Ring
- 11 Bolt
- 12 O. Ring
- 13 Seal cover
- 14 Static mechanical seal
- 15 Dynamic mechanical seal
- 16 Valve body
- 17 Adjusting screw
- 18 Gasket
- 19 Jam nut
- 20 Spring
- 21 Feeler
- 22 Pin
- 23 Key
- 24 Bushes
- 25 Screw plug
- 26 Bushes
- 27 Seal cover
- 28 Ball bearing
- 29 Seeger
- 30 Driving shaft
- 31 Key
- 32 Coupling
- 33 Strainer

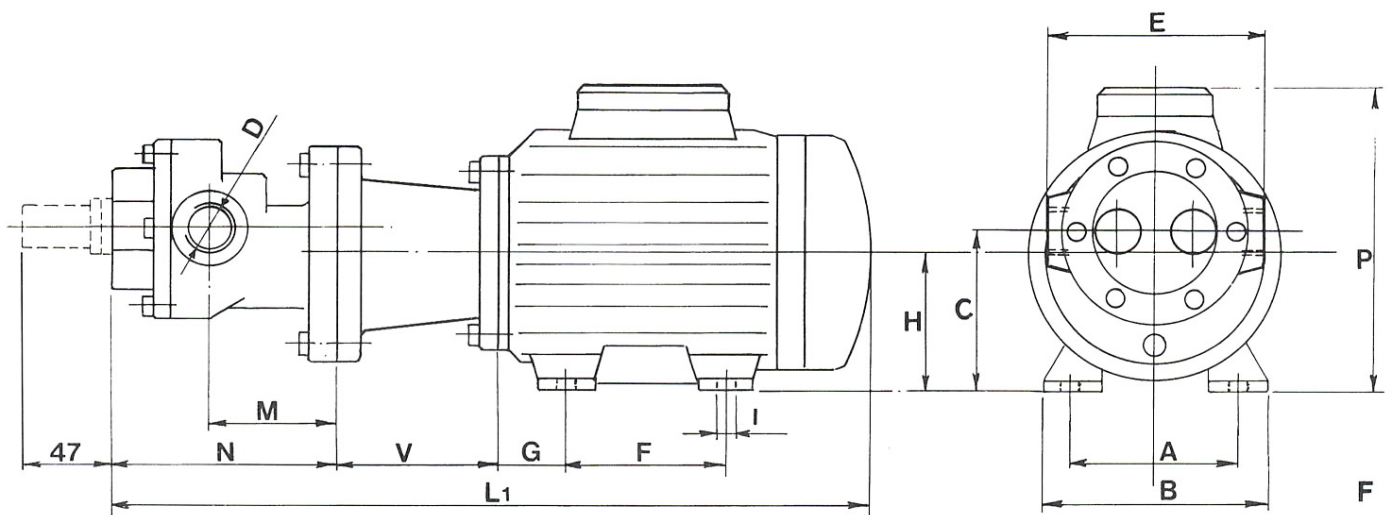
TEILELISTE

- 1 Pumpenkörper
- 2 Pumpendeckel
- 3 Motorwelle
- 4 Zahnrad
- 5 Paßfeder
- 6 O-Ring
- 7 Schraube
- 8 Zahnrad
- 9 angetriebene Welle
- 10 Gegenring
- 11 Schraube
- 12 O-Ring
- 13 Aufnahme der Gleitringdichtung
- 14 Gleitringdichtung feststehender Teil
- 15 Gleitringdichtung drehender Teil
- 16 Bypass - Ventil
- 17 Justierschraube
- 18 Dichtung
- 19 Kontermutter
- 20 Feder
- 21 Ventilkopf
- 22 Stift
- 23 Paßfeder
- 24 Gleitlager
- 25 Ablasschraube
- 26 Gleitlager
- 27 Aufnahme der Gleitringdichtung
- 28 Kugellager
- 29 Seeger-Ring
- 30 Antriebswelle
- 31 Paßfeder
- 32 Kupplung
- 33 Laterne

NOMENCLATURE

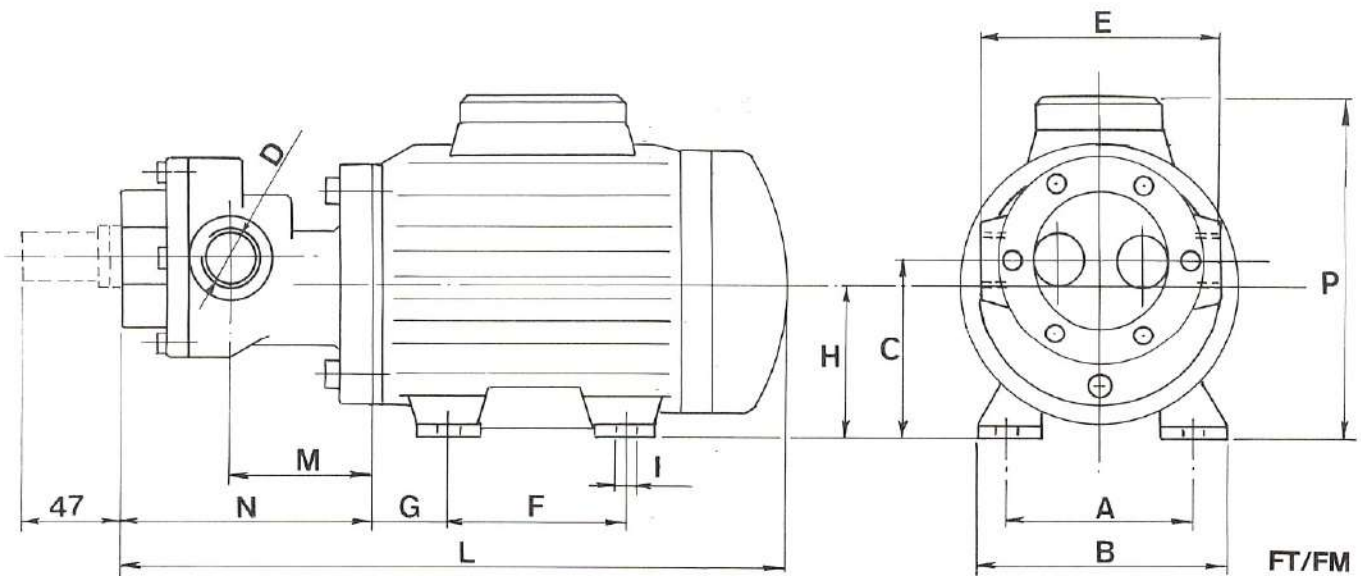
- 1 Corps
- 2 Couvercle
- 3 Arbre moteur
- 4 Engrenage
- 5 Clavette
- 6 Joint torique
- 7 Vis
- 8 Engrenage
- 9 Arbre mene
- 10 Anneau
- 11 Vis
- 12 Joint torique
- 13 Presse garniture
- 14 Grain fixe de la garniture mecan.
- 15 Grain tournant de la garniture mecan.
- 16 Corps de by pass
- 17 Ecrou de reglage
- 18 Joint
- 19 Contre ecrou
- 20 Ressort
- 21 Clapet
- 22 Goupille
- 23 Clavette
- 24 Coussinet
- 25 Bouchon
- 26 Coussinet
- 27 Presse garniture
- 28 Roulement
- 29 Circlips
- 30 Arbre moteur
- 31 Clavette
- 32 Accouplement
- 33 Lanterne

TIPO TYP TYPE	PORTATA CAPACITY FÖRDER MENGE DEBIT l/h	kw	GIRI/min. R.P.M. min ⁻¹	PRESSIONE MAX MAX PRESSURE MAX DRUCK MAX PRESSION BAR
FM - F 5	300	0,26	1400	10
FT - F 10	600	0,26	1400	5
FM - F 10		0,37		10
FT - F 15	1000	0,37	1400	5
FM - F 15		0,55		10
FT - F 25	1500	0,55	1400	5
FM - F 25		0,75		10
FT - F 40	2500	0,75	1400	5
FM - F 40		1,1		10
FT - F 50	3000	1,1	1400	5
FM - F 50		1,5		10
FT - F 70	4200	1,5	1400	5
FM - F 70		2		10



TIPO TYP TYPE	MOTOR Size Größe Grandez.	A	B	C	D	E	F	G	H	I	L1	M	N	V	P	T	S	R	U	Peso Weight Gewicht Kg
F 5	71 · A	112	136	86,5	1/2"	108	90	45	71	7	396	46	96	89	177	70	85	105	3	9,5
F 10	71 · A	112	136	86,5	3/4"	115	90	45	71	7	413	58	113	89	177	70	85	105	3	10,5
	71 · B	112	136	86,5	3/4"	115	90	45	71	7	413	58	113	89	177	70	85	105	3	11
F 15	71 · B	112	136	86,5	3/4"	115	90	45	71	7	423	58	123	89	177	70	85	105	3	11,5
	80 · A	125	153	95,5	3/4"	115	100	50	80	7	451	58	123	92	195	80	100	120	3,5	12,5
F 25	80 · A	125	153	95,5	3/4"	119	100	50	80	7	461	70	133	92	195	80	100	120	3,5	14,5
	80 · B	125	153	95,5	3/4"	119	100	50	80	7	461	70	133	92	195	80	100	120	3,5	15
F 40	80 · B	125	153	100	1"	134	100	50	80	7	477	75	149	*92	195	80	100	120	3,5	16,5
	90 · S	140	171	110	1"	134	100	56	90	9	504	75	149	103	216	95	115	140	3,5	18
F 50	90 · S	140	171	110	1"	134	100	56	90	9	504	75	149	103	216	95	115	140	3,5	20
	90 · L	140	171	110	1"	134	125	56	90	9	529	75	149	103	216	95	115	140	3,5	22
F 70	90 · L	140	171	110	1"	134	125	56	90	9	539	75	159	103	216	95	115	140	3,5	23
	100 · L	160	190	120	1"	134	140	63	100	12	589	75	159	119	236	110	130	160	4	29

Dimensioni e pesi non impegnativi - Approximate dimensions and weights - Abmessungen und Gewichte sind Richtwerte - Dimensions et poids sans engagement



TIPO TYP TYPE	MOTOR Size Größe Grandez.	kW	A	B	C	D	E	F	G	H	I	L	M	N	P	Peso Weight Gewucht kg
FM 5	63	0,26	100	125	78,5	1/2"	108	80	40	63	7	284	46	96	152	7,8
FT 10	63	0,26	100	125	78,5	3/4"	115	80	40	63	7	301	58	113	152	8,5
FM 10	71	0,37	112	136	86,5											
FT 15	71	0,37	112	136	86,5	3/4"	115	90	45	71	7	334	58	123	177	10,5
FM 15	71	0,55														
FT 25	71	0,55	112	136	86,5	3/4"	119	90	45	71	7	344	70	133	177	12,5
FM 25	80	0,75	125	153	95,5											
FT 40	80	0,75	125	153	100	1"	134	100	50	80	7	385	75	149	195	16
FM 40	80	1,1														
FT 50	80	1,1	125	153	100	1"	134	100	50	80	7	385	75	149	195	17,5
FM 50	90 · L	1,5	140	171	110											
FT 70	90 · L	1,5	140	171	110	1"	134	125	56	90	9	436	75	159	216	22
FM 70	90 · L	2,2														

Dimensioni e pesi non impegnativi – Approximate dimensions and weights – Abmessungen und Gewichte sind Richtwerte – Dimensions et poids sans engagement

SINCERT



QUALITY SYSTEM CERTIFICATE
OF CONFORMITY TO THE
DIRECTIVE 98/37/CE
Certificate N. SQU132AC010

pompe cucchi



S.R.L.

20090 OPERA (MI) ITALY - VIA DEI PIOPPI, 39 - TEL. ++39 2 57.60.62.87 (R.A.) - FAX ++39 2 57.60.22.57
<http://www.pompecucchi.it> <http://www.pompecucchi.com> e-mail cucchi@pompecucchi.it