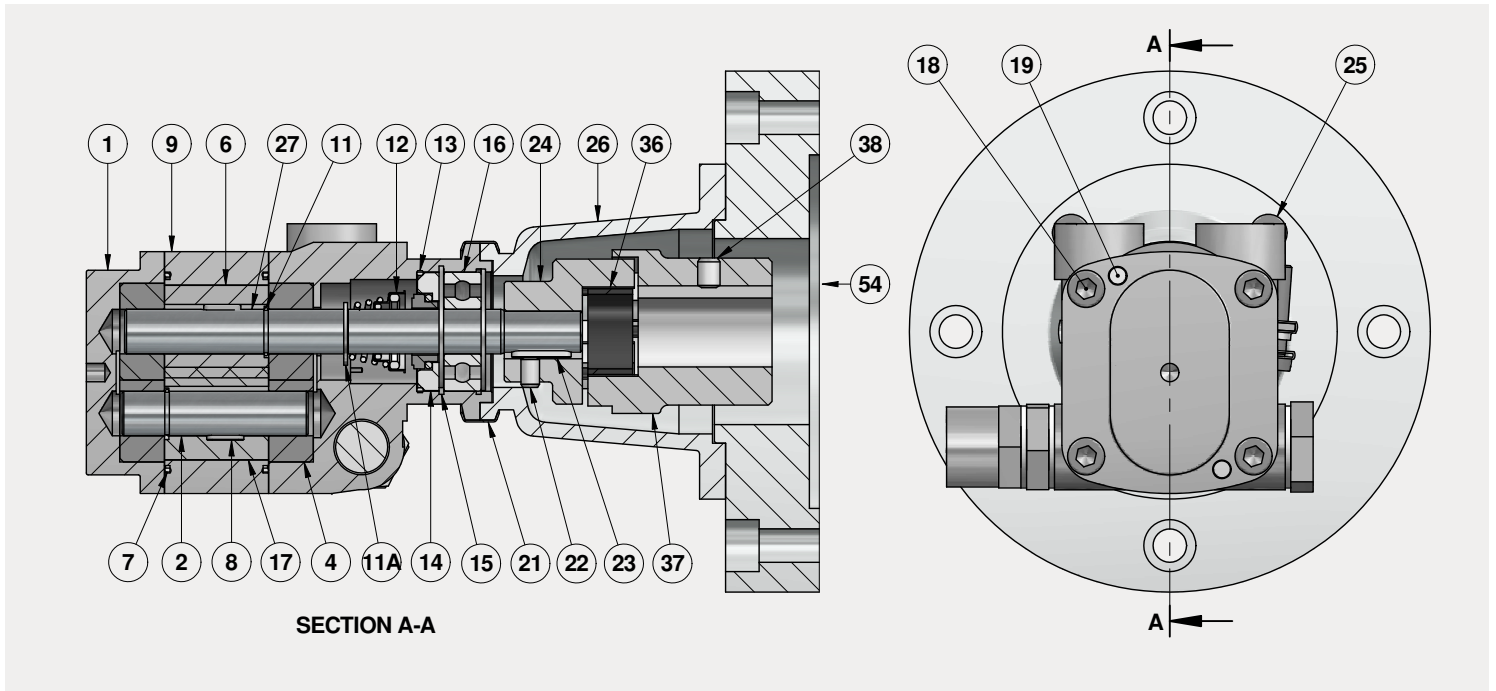


WPX 2 Typical Sectional Drawing

Sezione tipica pompe ad ingranaggi serie WPX 2 tenuta meccanica singola
 Typical sectional drawing gear pumps set WPX 2 single mechanical seal



Lista parti - Materiali tra parentesi su richiesta

*Parti di ricambio consigliate

Part list - Materials in brackets on request

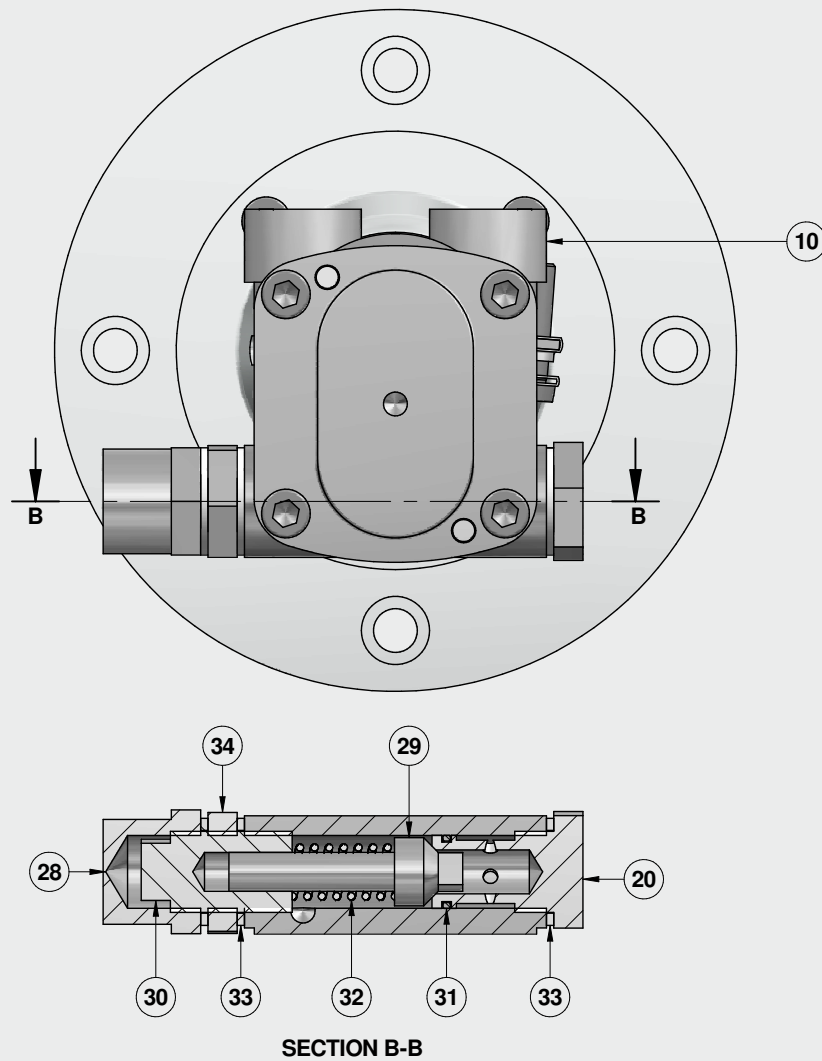
*Recommended spare parts

POS.	Q.TY	DESCRIZIONE DESCRIPTION	MATERIALE MATERIAL	STANDARD
1	1	Coperchio posteriore Rear cover	X5CrNiMo17-12-2	UNI EN 10088/ AISI 316
2	1	Albero condotto Driven shaft	X5CrNiMo17-12-2	UNI EN 10088/ AISI 316
4	4	Boccola di supporto Supporting bush	X5CrNiMo17-12-2	UNI EN 10088/ AISI 316
6	1	Ingranaggio conduttore Drive gear	X5CrNiMo17-12-2	UNI EN 10088/ AISI 316
7*	2	O-ring	FKM (FFKM / EPDM)	
8	2	Linguetta Feather key	Acciaio inox Stainless steel	
9	1	Corpo centrale Main body	X5CrNiMo17-12-2	UNI EN 10088/ AISI 316
11	2	Circlip Circlip	X5CrNiMo17-12-2	UNI EN 10088/ AISI 316
11A	1	Anello esterno di ritegno External retaining ring	X5CrNiMo17-12-2	UNI EN 10088/ AISI 316
12*	1	Anello rotante (ten. mecc.) Rotating ring (mech. seal)	Grafite Graphite (SiC)	
	1	Anello stazionario (ten. mecc.) Stationary ring (mech. seal)	Ceramica Ceramic	
	1	Molla (ten. mecc.) Spring (mech. seal)	X5CrNiMo17-12-2	UNI EN 10088/ AISI 316
	1	O-ring statico Static O-ring	FKM (FFKM / EPDM)	
	1	O-ring rotante Dynamic O-ring	FKM (PTFE)	
13*	1	O-ring	FKM (PTFE)	
14	1	Coperchio tenuta Seal cover	X5CrNiMo17-12-2	UNI EN 10088/ AISI 316

POS.	Q.TY	DESCRIZIONE DESCRIPTION	MATERIALE MATERIAL	STANDARD
15	2	Anello interno di ritegno Internal retaining ring	X5CrNiMo17-12-2	UNI EN 10088/ AISI 316
16	1	Cuscinetto a sfere Ball bearing	Acciaio Alloy steel	
17	1	Ingranaggio condotto Driven gear	X5CrNiMo17-12-2	UNI EN 10088/ AISI 316
18	4	Vite Socket screw	X5CrNiMo17-12-2	UNI EN 10088/ AISI 316
19	2	Spina di riferimento Dowel pin	X5CrNiMo17-12-2	UNI EN 10088/ AISI 316
21	1	Fascetta Clamp	Alluminio Aluminium	
22	1	Grano (lato pompa) Grub screw (pump side)	X5CrNiMo17-12-2	UNI EN 10088/ AISI 316
23	1	Linguetta Feather key	Acciaio inox Stainless steel	
24	1	Giunto (lato pompa) Coupling (pump side)	X5CrNiMo17-12-2	UNI EN 10088/ AISI 316
25	4	Vite Socket screw	X5CrNiMo17-12-2	UNI EN 10088/ AISI 316
26	1	Lanterna Bellhousing	PVC / Alluminio PVC / Aluminium	
27	1	Albero conduttore Drive shaft	X5CrNiMo17-12-2	UNI EN 10088/ AISI 316
36	1	Distanziale Spacer	X5CrNiMo17-12-2	UNI EN 10088/ AISI 316
37	1	Giunto (lato motore) Coupling (motor side)	X5CrNiMo17-12-2	UNI EN 10088/ AISI 316
38	1	Grano (lato motore) Grub screw (motor side)	X5CrNiMo17-12-2	UNI EN 10088/ AISI 316
54	1	Flangia di adattamento Adjusting ring	Alluminio Aluminium	

WPX 2 Typical Sectional Drawing

Sezione tipica pompe ad ingranaggi serie WPX 2 tenuta meccanica singola
 Typical sectional drawing gear pumps set WPX 2 single mechanical seal



Lista parti - Materiali tra parentesi su richiesta
 *Parti di ricambio consigliate

Part list - Materials in brackets on request
 *Recommended spare parts

POS.	Q.TY	DESCRIZIONE DESCRIPTION	MATERIALE MATERIAL	STANDARD
10	1	Coperchio anteriore Front cover	X5CrNiMo17-12-2	UNI EN 10088/ AISI 316
20	1	Sede valvola Valve seat	X5CrNiMo17-12-2	UNI EN 10088/ AISI 316
28	1	Tappo di sicurezza Security cap	X5CrNiMo17-12-2	UNI EN 10088/ AISI 316
29	1	Otturatore Shutter	X5CrNiMo17-12-2	UNI EN 10088/ AISI 316
30	1	Vite di regolazione Adjusting screw	X5CrNiMo17-12-2	UNI EN 10088/ AISI 316

POS.	Q.TY	DESCRIZIONE DESCRIPTION	MATERIALE MATERIAL	STANDARD
31*	1	O-ring	FKM (PTFE)	
32	1	Molla valvola Valve spring	X5CrNiMo17-12-2	UNI EN 10088/ AISI 316
33	3	Guarnizione Gasket	Acciaio inox Stainless steel	
34	1	Dado Nut	X5CrNiMo17-12-2	UNI EN 10088/ AISI 316