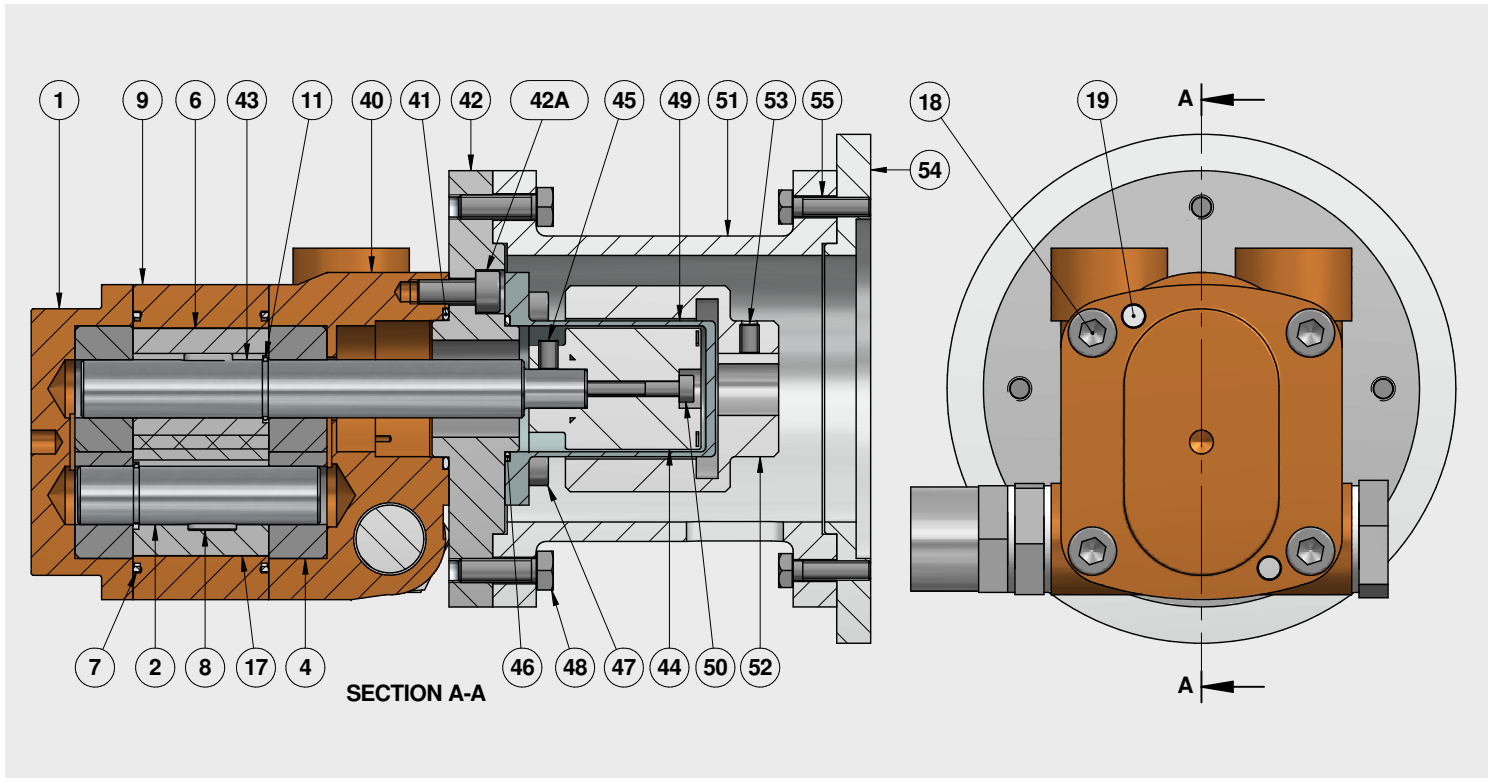


## WPZ 2 Typical Sectional Drawing

Sezione tipica pompe ad ingranaggi serie WPZ 2 con trascinamento magnetico  
 Typical sectional drawing gear pumps set WPZ 2 with magnetic coupling



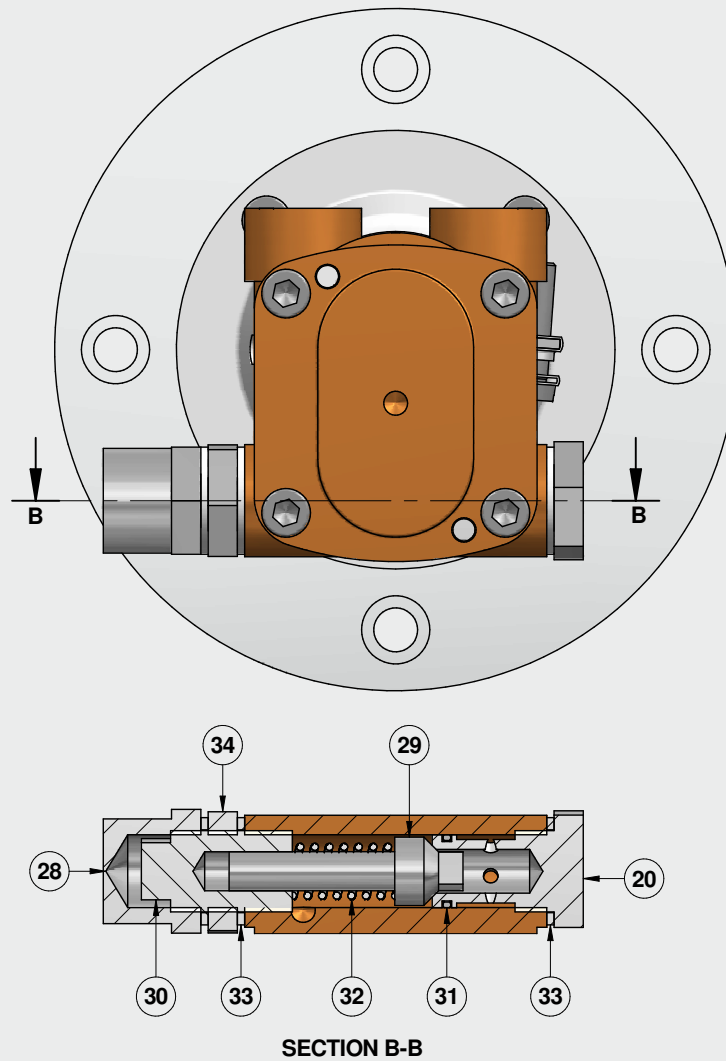
Lista parti - Materiali tra parentesi su richiesta  
 \*Parti di ricambio consigliate

Part list - Materials in brackets on request  
 \*Recommended spare parts

POS.	Q.TY	DESCRIZIONE DESCRIPTION	MATERIALE MATERIAL	STANDARD	POS.	Q.TY	DESCRIZIONE DESCRIPTION	MATERIALE MATERIAL	STANDARD
1	1	Coperchio posteriore Rear cover	GCuSn12	UNI 7013/ ASTM B14	42A	3	Vite Socket screw	Acciaio classe 8.8 Class 8.8 steel	
2	1	Albero condotto Driven shaft	X5CrNiMo17-12-2	UNI EN 10088/ AISI 316	43	1	Albero conduttore Drive shaft	X5CrNiMo17-12-2	UNI EN 10088/ AISI 316
4	4	Boccola di supporto Supporting bush	Autolubrificante Self-lubricating		44	1	Magnete interno Inner magnet	X5CrNiMo17-12-2	UNI EN 10088/ AISI 316
6	1	Ingranaggio conduttore Drive gear	CuAl9Fe3	UNI 5273	45	1	Grano Grub screw	X5CrNiMo17-12-2	UNI EN 10088/ AISI 316
7*	2	O-ring	FKM (PTFE)		46	1	O-ring	FKM (PTFE)	
8	2	Linguetta Feather key	X5CrNiMo17-12-2	UNI EN 10088/ AISI 316	47	6	Vite Socket screw	Acciaio classe 8.8 Class 8.8 steel	
9	1	Corpo centrale Main body	GCuSn12	UNI 7013/ ASTM B14	48	4	Vite TE Hexagonal head screw	Acciaio classe 8.8 Class 8.8 steel	
11	2	Circlip Circlip	X5CrNiMo17-12-2	UNI EN 10088/ AISI 316	49	1	Magnetic coupling cover	X5CrNiMo17-12-2	UNI EN 10088/ AISI 316
17	1	Ingranaggio condotto Driven gear	X5CrNiMo17-12-2	UNI EN 10088/ AISI 316	50	1	Vite Socket screw	Acciaio classe 8.8 Class 8.8 steel	
18	4	Vite Socket screw	Acciaio classe 8.8 8.8 class steel		51	1	Lantern Bellhousing	Alluminio Aluminium	
19	2	Spina di riferimento Dowel pin	X5CrNiMo17-12-2	UNI EN 10088/ AISI 316	52	1	Magnete esterno Outer magnet	X5CrNiMo17-12-2	UNI EN 10088/ AISI 316
40	1	Coperchio anteriore Front cover	GCuSn12	UNI 7013/ ASTM B14	53	1	Grano Grub screw	X5CrNiMo17-12-2	UNI EN 10088/ AISI 316
41	1	O-ring	FKM (PTFE)		54	1	Flangia di adattamento Adjusting ring	Alluminio Aluminium	
42	1	Flangia Flange	X5CrNiMo17-12-2	UNI EN 10088/ AISI 316	55	4	Vite TE Hexagonal head screw	Acciaio classe 8.8 Class 8.8 steel	

## WPZ 2 Typical Sectional Drawing

Sezione tipica pompe ad ingranaggi serie WPZ 2 con trascinamento magnetico  
 Typical sectional drawing gear pumps set WPZ 2 with magnetic coupling



Lista parti - Materiali tra parentesi su richiesta  
 \*Parti di ricambio consigliate

Part list - Materials in brackets on request  
 \*Recommended spare parts

POS.	Q.TY	DESCRIZIONE DESCRIPTION	MATERIALE MATERIAL	STANDARD	POS.	Q.TY	DESCRIZIONE DESCRIPTION	MATERIALE MATERIAL	STANDARD
20	1	Sede valvola Valve seat	X5CrNiMo17-12-2	UNI EN 10088/ AISI 316	31*	1	O-ring	FKM (PTFE)	
28	1	Tappo di sicurezza Security cap	X5CrNiMo17-12-2	UNI EN 10088/ AISI 316	32	1	Molla valvola Valve spring	X5CrNiMo17-12-2	UNI EN 10088/ AISI 316
29	1	Otturatore Shutter	X5CrNiMo17-12-2	UNI EN 10088/ AISI 316	33	3	Guarnizione Gasket	Rame Copper	
30	1	Vite di regolazione Adjusting screw	X5CrNiMo17-12-2	UNI EN 10088/ AISI 316	34	1	Dado Nut	X5CrNiMo17-12-2	UNI EN 10088/ AISI 316