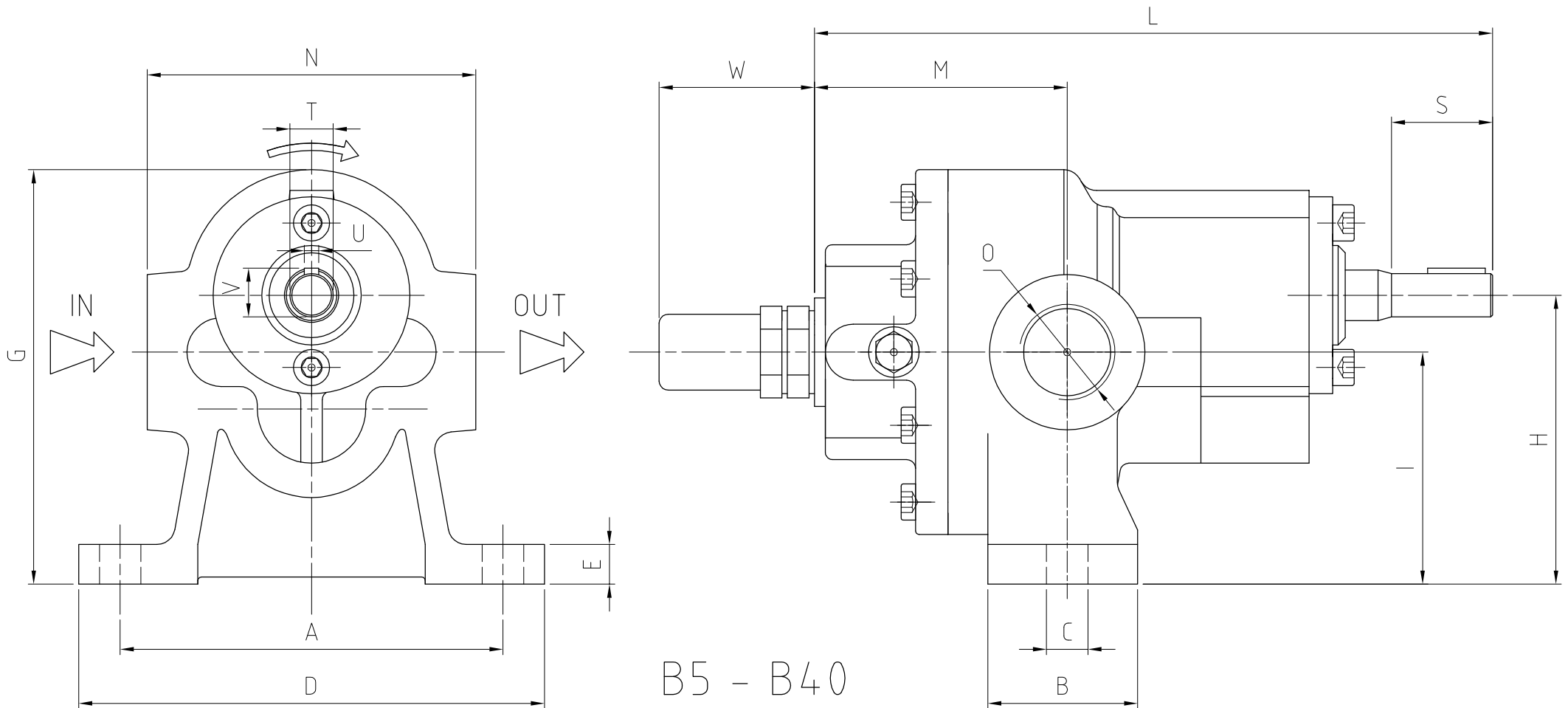


POMPA AD INGRANAGGI SERIE B CON TENUTA MECCANICA O BADERNA
GEAR PUMP RANGE B WITH MECHANICAL SEAL OR PACKING RINGS



**POMPA AD INGRANAGGI SERIE B CON TENUTA MECCANICA O BADERNA
GEAR PUMP RANGE B WITH MECHANICAL SEAL OR PACKING RINGS**

Tipo Type	Dimensioni - Dimensions* [mm]																				Peso-Weight	
	A	B	C	D	E	F	G	H	I	L	M	N	O	Q	S	T	U	V	W	Y	Z	[kg]
B5	106	35	11,5	130	12	...	117	80	64	160	60	88	1/2"	...	28	12	4	14	47	2,9
B10	106	35	11,5	130	12	...	117	80	64	170	70	88	1/2"	...	28	12	4	14	47	3,2
B15	106	40	11,5	130	12	...	117	80	64	180	60	88	3/4"	...	28	12	4	14	47	3,6
B25	106	40	11,5	130	12	...	117	80	64	190	74	88	3/4"	...	28	12	4	14	47	3,9
B40	125	45	12	155	15	...	139	97	77	235	85	122	1"	...	40	15	5	18	47	7,0
B50	125	50	12	156	18	77	160	114	92	235	85	100	1 1/2"	136	40	15	5	18	47	9,9
B70	125	50	12	156	18	87	160	114	92	245	95	100	1 1/2"	136	40	15	5	18	47	10,1
B100	162	62	13	200	22	88	205	142	111	261	101	135	2"	172	40	24	8	27	54	17,7
B150	162	62	13	200	22	108	205	142	111	281	121	135	2"	172	40	24	8	27	54	20,4
B200	140	150	13	170	16	38	200	142	105	305	180	210	2 1/2"	274	60	28	8	31	74	120	210	27,3
B250	140	162	13	170	16	38	200	142	105	317	192	210	2 1/2"	274	60	28	8	31	74	132	210	33,0
B300	140	174	13	170	16	38	200	142	105	329	204	210	2 1/2"	274	60	28	8	31	74	144	210	35,0
B350	140	186	13	170	16	38	200	142	105	341	216	210	2 1/2"	274	60	28	8	31	74	156	210	36,5
B400	140	200	13	170	16	38	200	142	105	355	230	210	2 1/2"	274	60	28	8	31	74	170	210	38,0
B450	192	174	14,5	220	20	40	258	188	140	370	222	260	3"	296	55	32	10	39	104	140	250	45,0
B500	192	183	14,5	220	20	40	258	188	140	379	231	260	3"	296	55	32	10	39	104	149	250	48,0
B550	192	192	14,5	220	20	40	258	188	140	388	240	260	3"	296	55	32	10	39	104	158	250	51,0
B600	192	201	14,5	220	20	40	258	188	140	397	249	260	3"	296	55	32	10	39	104	167	250	55,0

* Dimensioni non impegnative - Dimensions are not binding