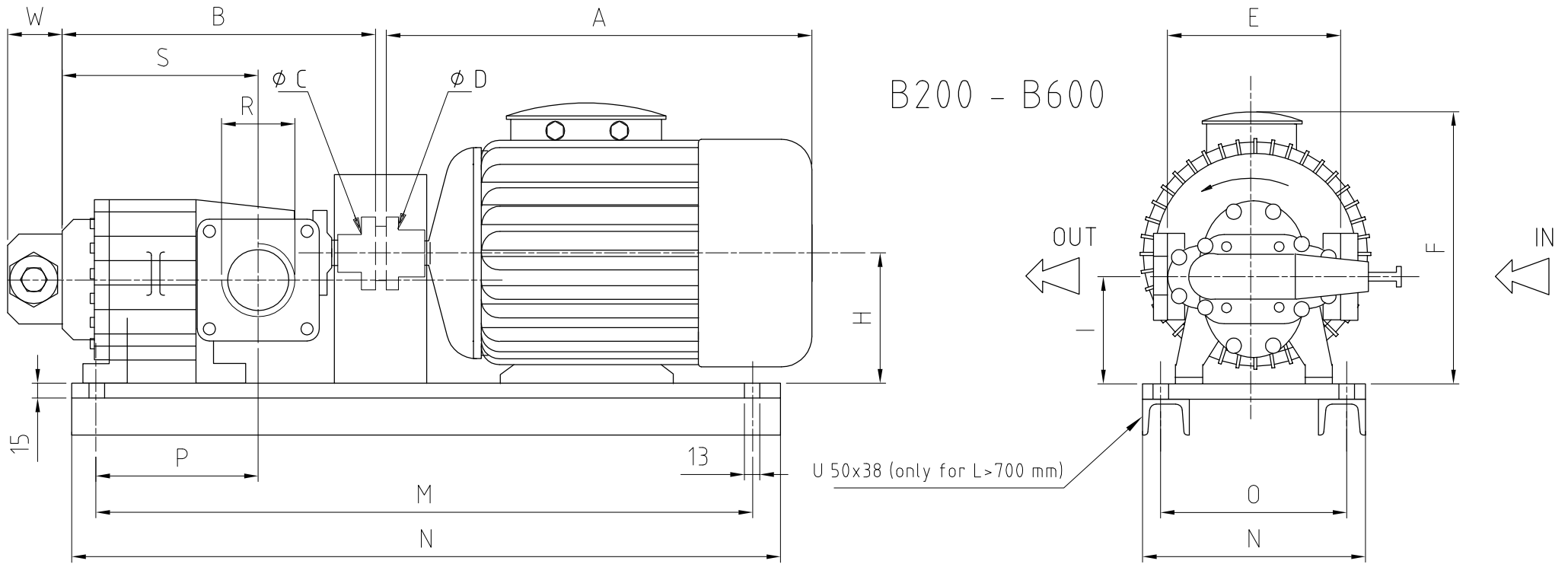


GRUPPO POMPA AD INGRANAGGI SERIE B CON TENUTA MECCANICA O BADERNA
GEAR PUMP SET RANGE B WITH MECHANICAL SEAL OR PACKING RINGS



**GRUPPO POMPA AD INGRANAGGI SERIE B CON TENUTA MECCANICA O BADERNA
GEAR PUMP SET RANGE B WITH MECHANICAL SEAL OR PACKING RINGS**

Pompa Pump	Motore Motor	Dimensioni - Dimensions * [mm]															
		A	B	C	D	E	F	H	I	L	M	N	O	P	R	S	W
B 200	Gr. 100	374	305	28	28	210	297	142	105	700	640	300	240	190	2 1/2"	180	74
	Gr. 112	383	305	28	28	210	310	142	105	700	640	300	240	190	2 1/2"	180	74
	Gr. 132	480	305	28	38	210	323	142	105	850	800	350	300	200	2 1/2"	180	74
	Gr. 160	605	305	28	42	210	374	160	123	1000	950	400	350	210	2 1/2"	180	74
B 250	Gr. 100	374	317	28	28	210	297	142	105	700	640	300	240	190	2 1/2"	192	74
	Gr. 112	383	317	28	28	210	310	142	105	700	640	300	240	190	2 1/2"	192	74
	Gr. 132	480	317	28	38	210	323	142	105	850	800	350	300	200	2 1/2"	192	74
	Gr. 160	605	317	28	42	210	374	160	123	1000	950	400	350	210	2 1/2"	192	74
B 300	Gr. 100	374	329	28	28	210	297	142	105	700	640	300	240	190	2 1/2"	204	74
	Gr. 112	383	329	28	28	210	310	142	105	700	640	300	240	190	2 1/2"	204	74
	Gr. 132	480	329	28	38	210	323	142	105	850	800	350	300	200	2 1/2"	204	74
	Gr. 160	605	329	28	42	210	374	160	123	1000	950	400	350	210	2 1/2"	204	74
	Gr. 180	698	329	28	48	210	404	180	143	1000	950	400	350	210	2 1/2"	204	74
B 350	Gr. 100	374	341	28	28	210	297	142	105	700	640	300	240	190	2 1/2"	216	74
	Gr. 112	383	341	28	28	210	310	142	105	700	640	300	240	190	2 1/2"	216	74
	Gr. 132	480	341	28	38	210	323	142	105	850	800	350	300	200	2 1/2"	216	74
	Gr. 160	605	341	28	42	210	374	160	123	1000	950	400	350	210	2 1/2"	216	74
	Gr. 180	698	341	28	48	210	404	180	143	1000	950	400	350	210	2 1/2"	216	74
B 400	Gr. 100	374	355	28	28	210	297	142	105	700	640	300	240	190	2 1/2"	230	74
	Gr. 112	383	355	28	28	210	310	142	105	700	640	300	240	190	2 1/2"	230	74
	Gr. 132	480	355	28	38	210	323	142	105	850	800	350	300	200	2 1/2"	230	74
	Gr. 160	605	355	28	42	210	374	160	123	1000	950	400	350	210	2 1/2"	230	74
	Gr. 180	698	355	28	48	210	404	180	143	1000	950	400	350	210	2 1/2"	230	74
B 450	Gr. 112	383	370	32	28	260	356	188	140	850	800	350	300	220	3"	222	104
	Gr. 132	480	370	32	38	260	369	188	140	850	800	350	300	220	3"	222	104
	Gr. 160	605	370	32	42	260	398	188	140	1000	950	400	350	220	3"	222	104
	Gr. 180	698	370	32	48	260	412	188	140	1000	950	400	350	220	3"	222	104
B 500	Gr. 112	383	379	32	28	260	356	188	140	850	800	350	300	220	3"	231	104
	Gr. 132	480	379	32	38	260	369	188	140	850	800	350	300	220	3"	231	104
	Gr. 160	605	379	32	42	260	398	188	140	1000	950	400	350	220	3"	231	104
	Gr. 180	698	379	32	48	260	412	188	140	1000	950	400	350	220	3"	231	104
B 550	Gr. 112	383	388	32	28	260	356	188	140	850	800	350	300	220	3"	240	104
	Gr. 132	480	388	32	38	260	369	188	140	850	800	350	300	220	3"	240	104
	Gr. 160	605	388	32	42	260	398	188	140	1000	950	400	350	220	3"	240	104
	Gr. 180	698	388	32	48	260	412	188	140	1000	950	400	350	220	3"	240	104
B 600	Gr. 132	480	397	32	38	260	369	188	140	850	800	350	300	220	3"	249	104
	Gr. 160	605	397	32	42	260	398	188	140	1000	950	400	350	220	3"	249	104
	Gr. 180	698	397	32	48	260	412	188	140	1000	950	400	350	220	3"	249	104
	Gr. 200	723	397	32	55	260	505	200	152	1000	950	400	350	220	3"	249	104

* Dimensioni non impegnative - Dimensions are not binding