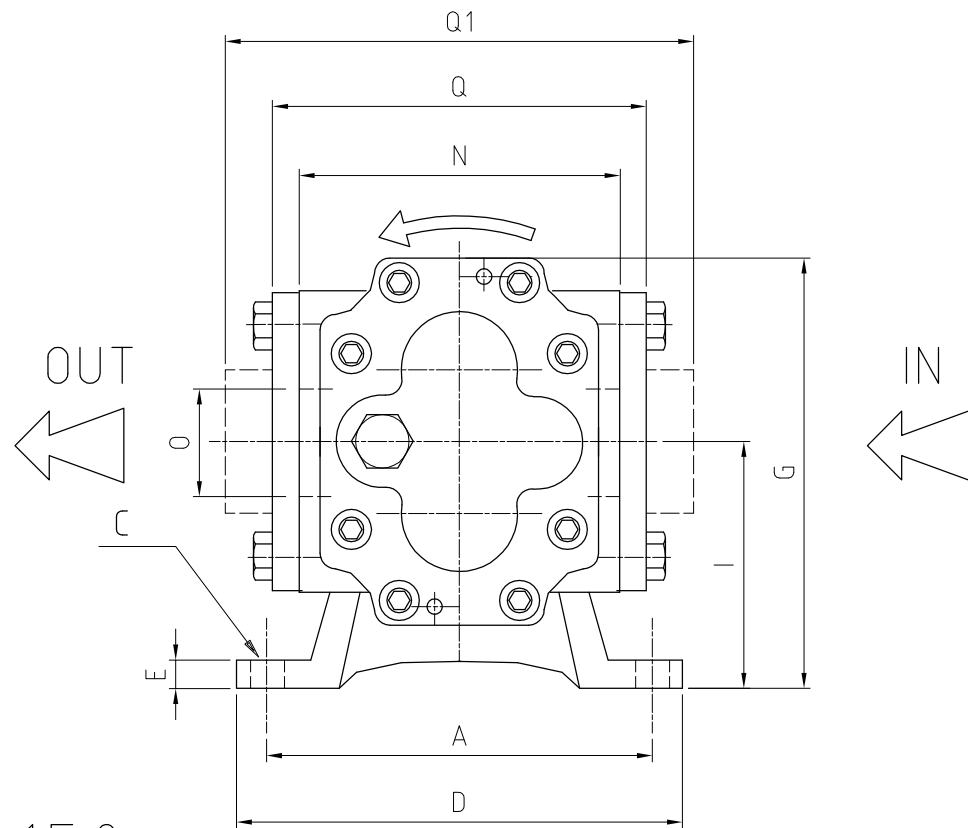
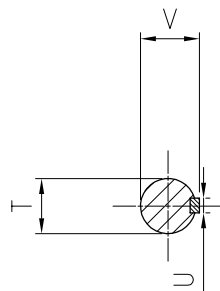
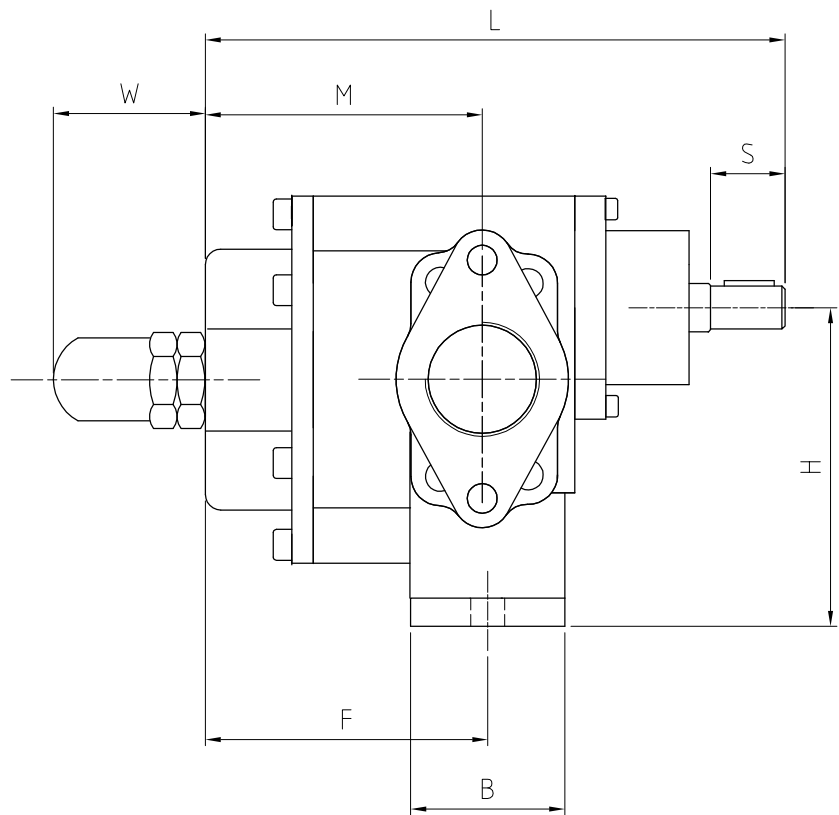


POMPE AD INGRANAGGI SERIE MX 100-150 CON TENUTA MECCANICA O BADERNA
GEAR PUMPS RANGE MX 100-150 WITH MECHANICAL SEAL OR PACKING RINGS



MX 100-150

**POMPE AD INGRANAGGI SERIE MX 100-150 CON TENUTA MECCANICA O BADERNA
GEAR PUMPS RANGE MX 100-150 WITH MECHANICAL SEAL OR PACKING RINGS**

Tipo-Type	Dimensions-Dimensions [mm] *																			
	A	B	C	D	E	F	G	H	I	L	M	N	O	Q**	Q1***	S	T	U	V	W
MX5	106	40	11	130	7	52	115	80	64	149	52	98	3/4"	28	12	4	13,5	47
MX10	106	40	11	130	7	62	115	80	64	159	62	98	3/4"	28	12	4	13,5	47
MX15	106	40	11	130	7	72	115	80	64	169	72	98	3/4"	28	12	4	13,5	47
MX25	106	40	11	130	7	82	115	80	64	179	82	98	3/4"	28	12	4	13,5	47
MX40	125	40	11	145	8	70	136	100	76,5	193	70	138	1 1/2"	40	14	5	16	47
MX50	125	40	11	145	8	80	136	100	76,5	203	80	138	1 1/2"	40	14	5	16	47
MX70	125	40	11	145	8	90	136	100	76,5	213	90	138	1 1/2"	40	14	5	16	47
MX100	162	50	13	190	10	101	180	132	101	259	101	120	2"	160	210	50	24	8	27	54
MX150	162	50	13	190	10	121	180	132	101	279	121	120	2"	160	210	50	24	8	27	54

* Dimensioni non impegnative - Dimensions are not binding

** Con controflangia standard - With standard counterflange

*** Con controflangia S.A.E. - With S.A.E. counterflange