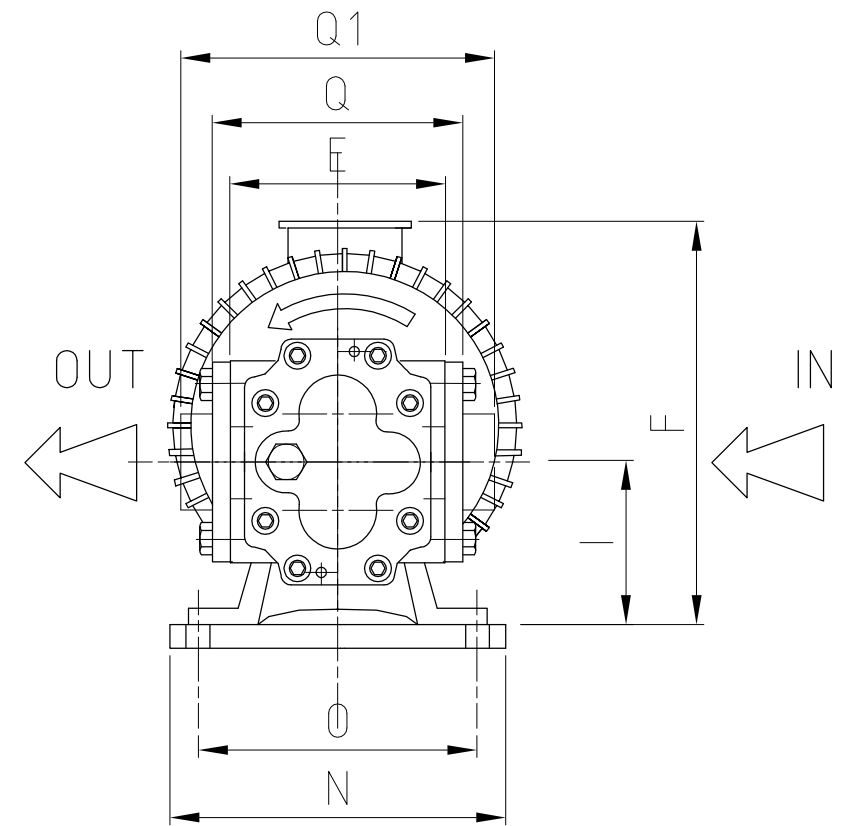
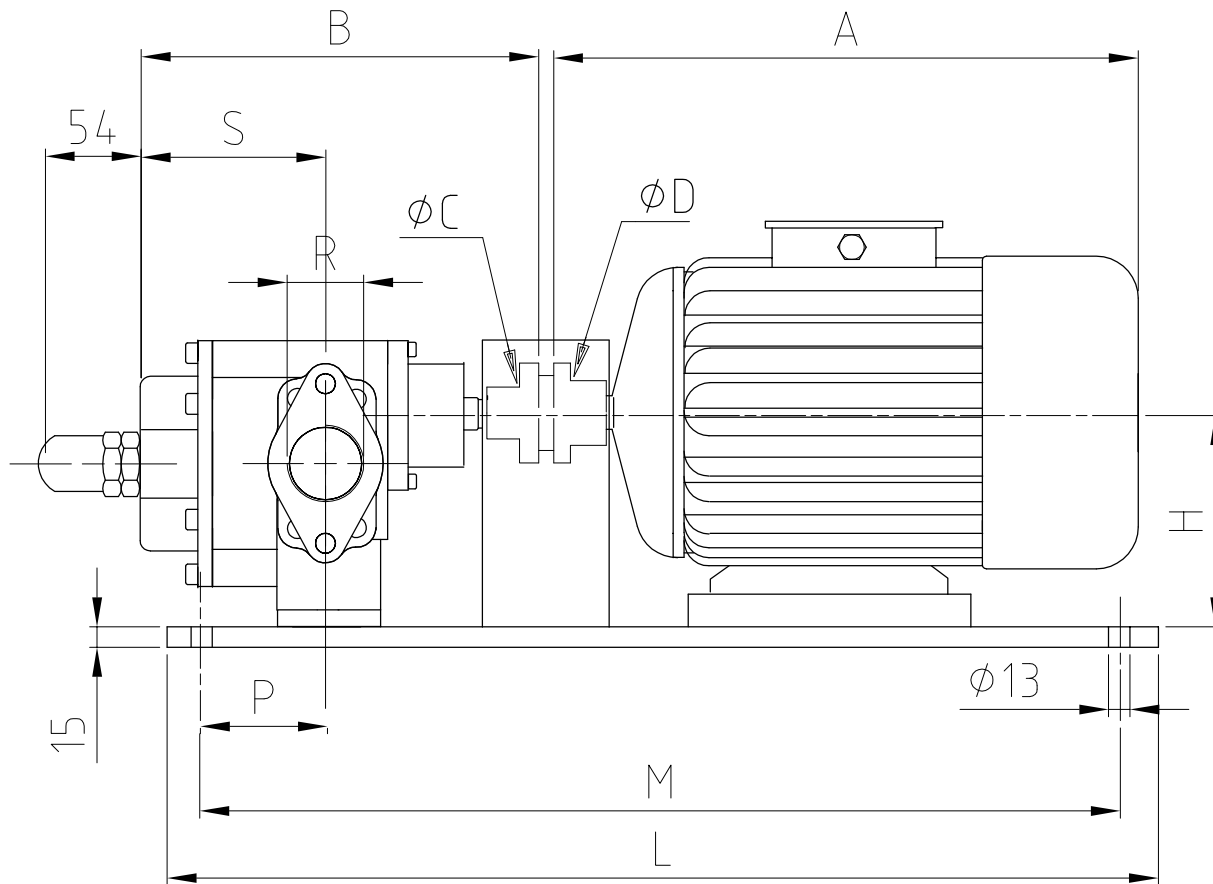


**Gruppo pompa ad ingranaggi serie MX 100-150 con tenuta meccanica o baderna e motore**  
**Gear pump set range MX 100-150 with mechanical seal or packing rings and motor**



**Gruppo pompa ad ingranaggi serie MX con tenuta meccanica o baderna e motore  
Gear pump set range MX with mechanical seal or packing rings and motor**

**Pompa Motore**

Pump	Motor	Dimensioni-Dimensions * [mm]																
		A	B	C	D	E	F	H	I	L	M	N	O	P	Q**	Q1***	R	S
<b>MX100</b>	GR 100	374	259	24	28	120	287	132	101	700	640	300	240	100	156	210	2"	101
<b>MX150</b>	GR 112	383	279	24	28	120	300	132	101	700	640	300	240	100	156	210	2"	121
<b>MX150</b>	GR 132	480	279	24	38	120	313	132	101	850	800	350	300	100	156	210	2"	121

\* Dimensioni non impegnative - Dimensions are not binding

\*\* Con controflangia standard - With standard counterflange

\*\*\* Con controflangia S.A.E. - With S.A.E. counterflange