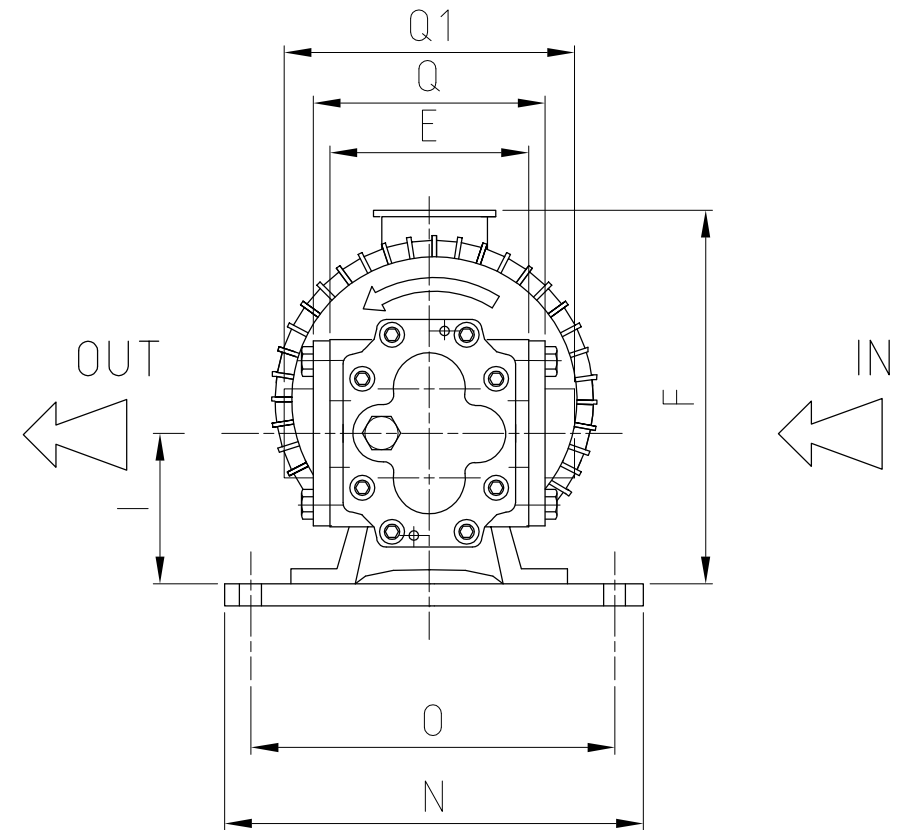
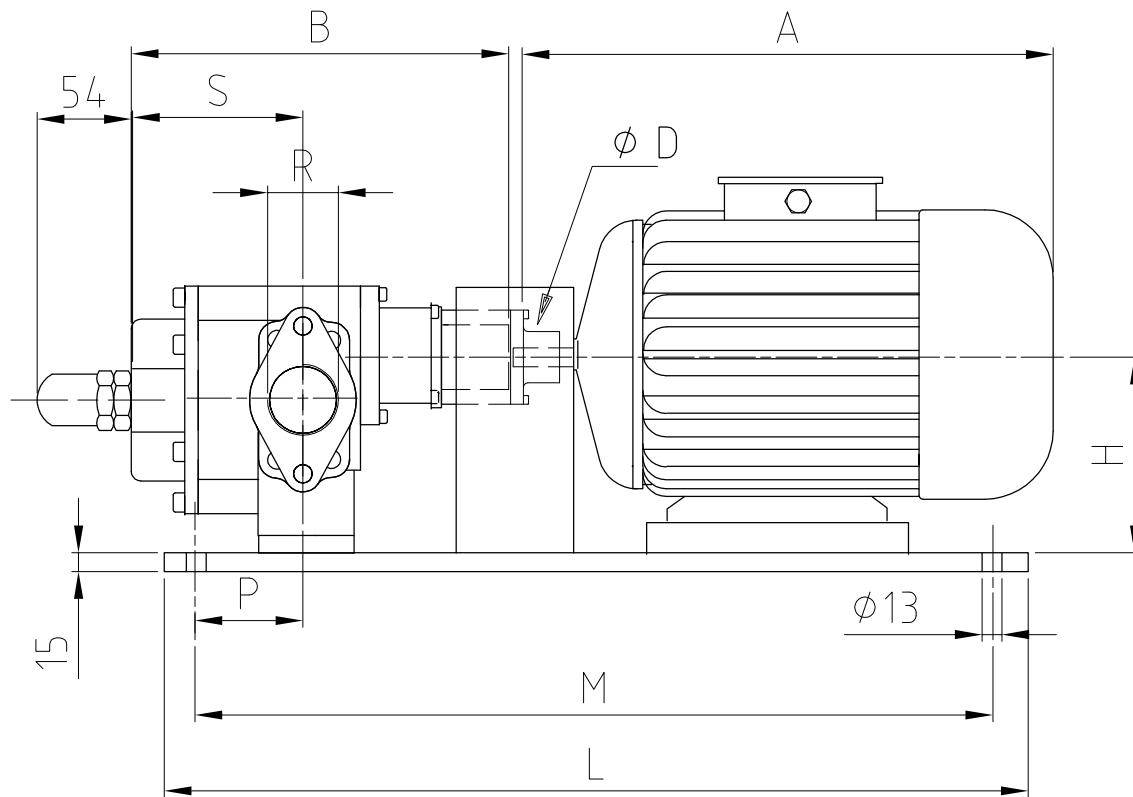


**Gruppo pompa ad ingranaggi serie MX 100-150 con trascinamento magnetico e motore**  
**Gear pump set range MX 100-150 with magnetic coupling and motor**



**Gruppo pompa ad ingranaggi serie MX con trascinamento magnetico e motore  
Gear pump set range MX with magnetic coupling and motor**

Pompa Pump	Motore Motor	Dimensions * [mm]															
		A	B	D	E	F	H	I	L	M	N	O	P	Q**	Q1***	R	S
<b>MX100</b>	<b>GR 100</b>	374	287	28	120	287	132	101	700	640	300	240	100	160	210	2"	101
<b>MX150</b>	<b>GR 112</b>	383	307	28	120	300	132	101	700	640	300	240	100	160	210	2"	121
<b>MX150</b>	<b>GR 132</b>	480	307	38	120	313	132	101	850	800	350	300	100	160	210	2"	121

\* Dimensioni non impegnative - Dimensions are not binding  
 \*\* Con controflangia standard - With standard counterflange  
 \*\*\* Con controflangia S.A.E. - With S.A.E. counterflange