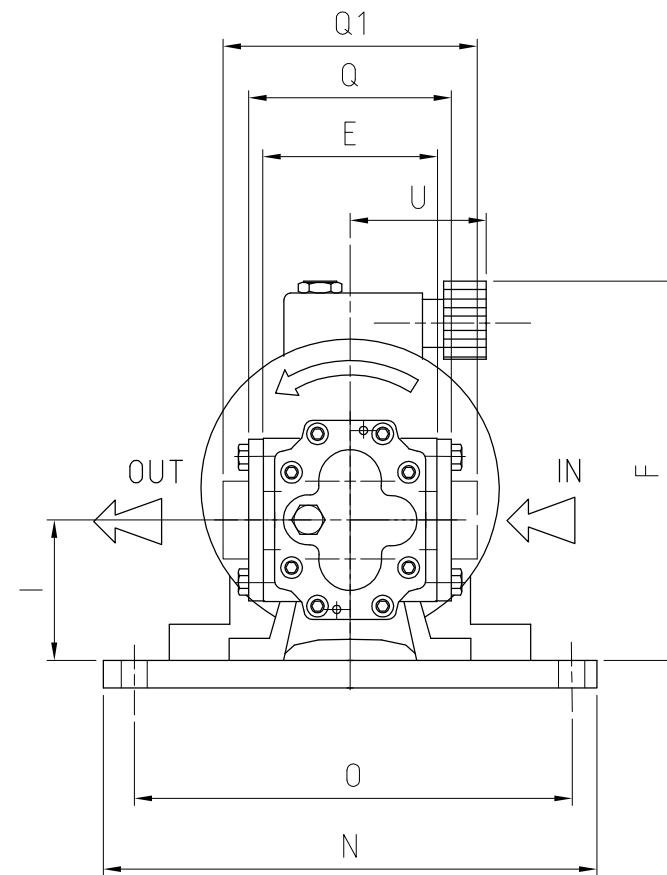
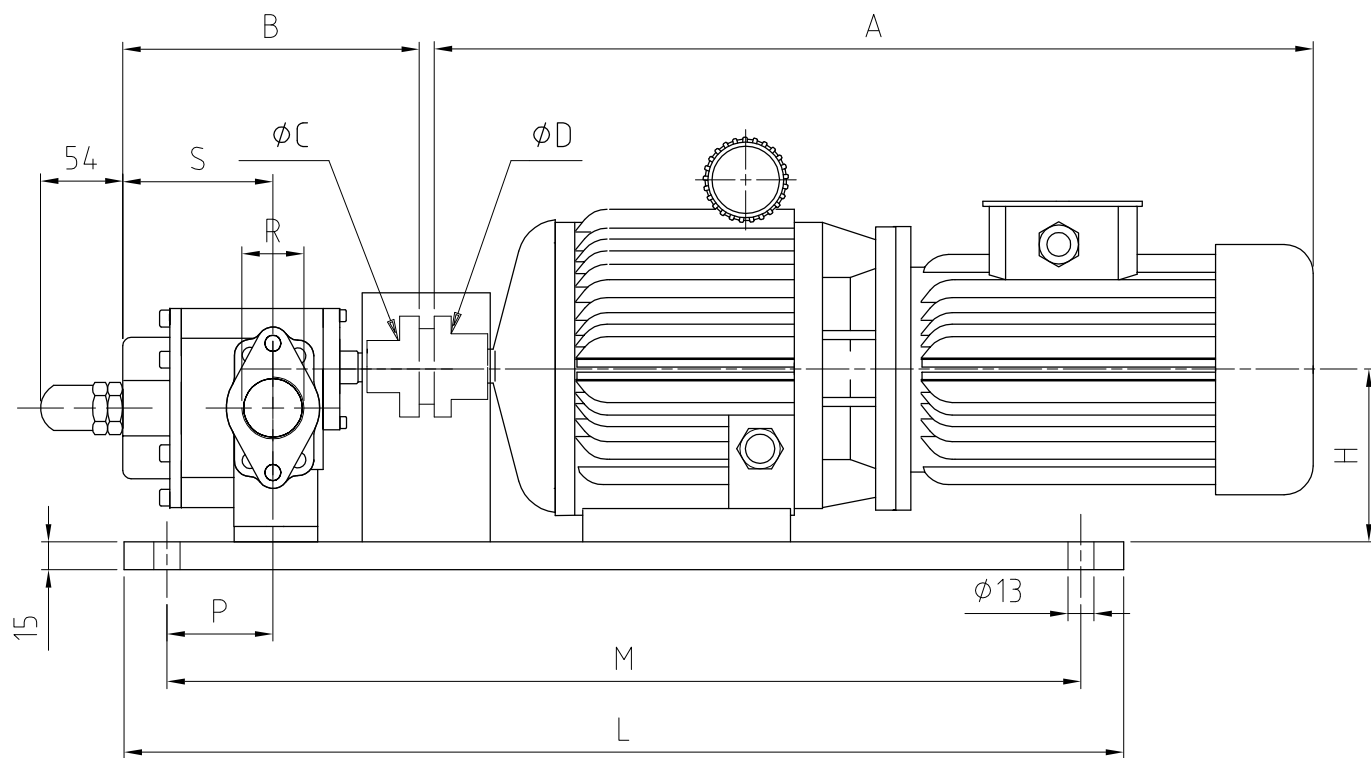


**Gruppo pompa ad ingranaggi serie MX 100-150 con tenuta meccanica o baderna e variatore idraulico**  
**Gear pump set range MX 100-150 with mechanical seal or packing rings and hydraulic variator**



**Gruppo pompa ad ingranaggi serie MX con tenuta meccanica o baderna e variatore idraulico**  
**Gear pump set range MX with mechanical seal or packing rings and hydraulic variator**

<b>Pompa</b>	<b>Variatore</b>	<b>Dimensioni-Dimensions * [mm]</b>																	
<b>Pump</b>	<b>Variator</b>	A	B	C	D	E	F	H	I	L	M	N	O	P	Q**	Q1***	R	S	U
<b>MX100</b>	<b>21.A10/000/1</b>	711	259	24	28	120	283,5	132	101	850	800	350	300	100	156	210	2"	101	121
<b>MX150</b>	<b>21.A12/000/1</b>	730	279	24	28	120	283,5	132	101	850	800	350	300	100	156	210	2"	121	121

\* Dimensioni non impegnative - Dimensions are not binding

\*\* Con controflangia standard - With standard counterflange

\*\*\* Con controflangia S.A.E. - With S.A.E. counterflange