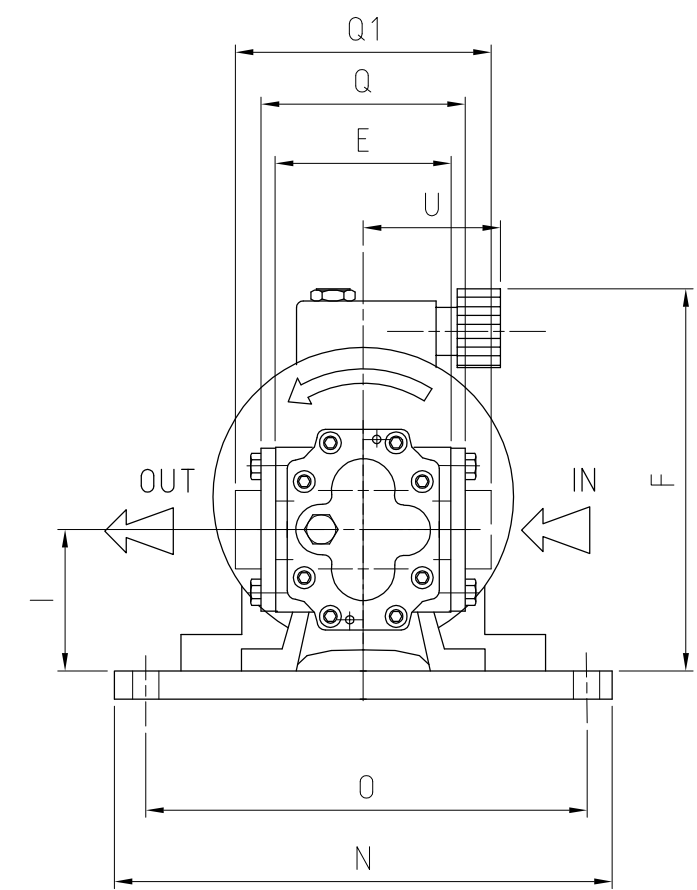
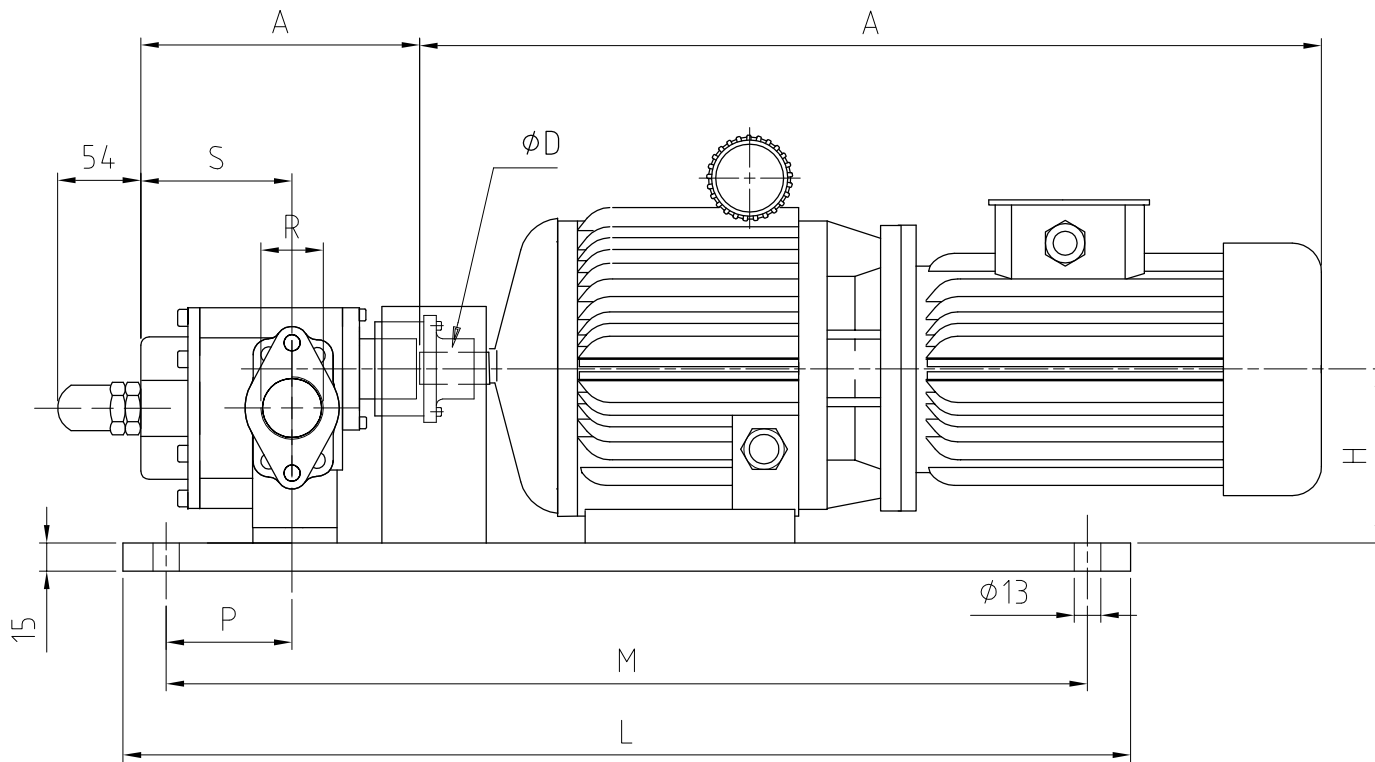


**Gruppo pompa ad ingranaggi serie MX 100-150 con trascinamento magnetico e variatore idraulico**  
**Gear pump set range MX 100-150 with magnetic coupling and hydraulic variator**



**Gruppo pompa ad ingranaggi serie MX con trascinamento magnetico e variatore idraulico**  
**Gear pump set range MX with magnetic coupling and hydraulic variator**

**Pompa Variatore**

Pump	Variator	Dimensions * [mm]																	
		A	B	C	D	E	F	H	I	L	M	N	O	P	Q**	Q1***	R	S	U
<b>MX100</b>	21.A10/000/1	711	287	24	28	120	283,5	132	101	850	800	350	300	100	156	210	2"	101	121
<b>MX150</b>	21.A12/000/1	730	307	24	28	120	283,5	132	101	850	800	350	300	100	156	210	2"	121	121

\* Dimensioni non impegnative - Dimensions are not binding  
 \*\* Con controflangia standard - With standard counterflange  
 \*\*\* Con controflangia S.A.E. - With S.A.E. counterflange